

sezione 10

piedi regolabili  
adjustable legs



sezione 20

zoccoli  
plinth



sezione 31

basi colonna  
fridge base



sezione 32  
34

vassoi portaposate | tappeti antiscivolo  
cutlery tray | antisliding mat



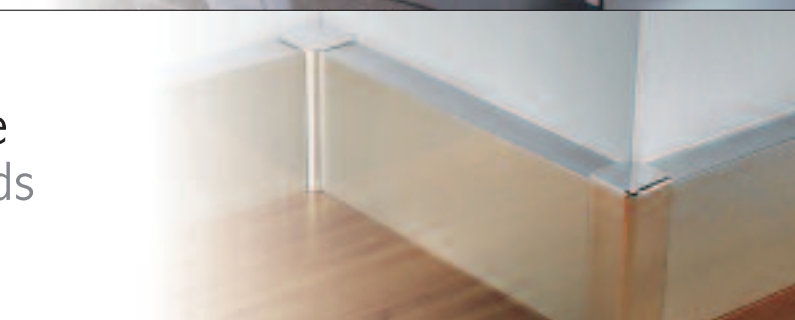
sezione 40

basi lavello | sottolavelli  
sink bases | aluminium panels



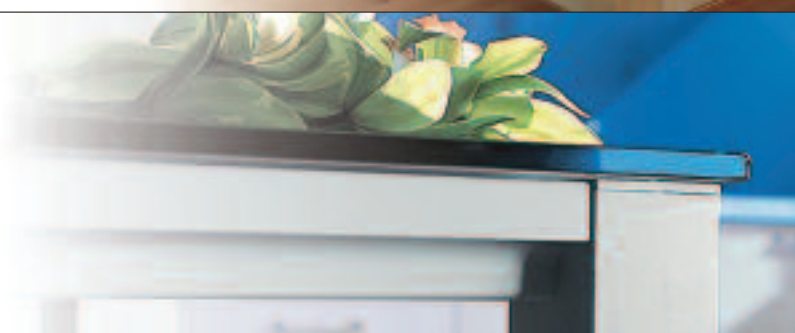
sezione 50

alzatine  
upstands

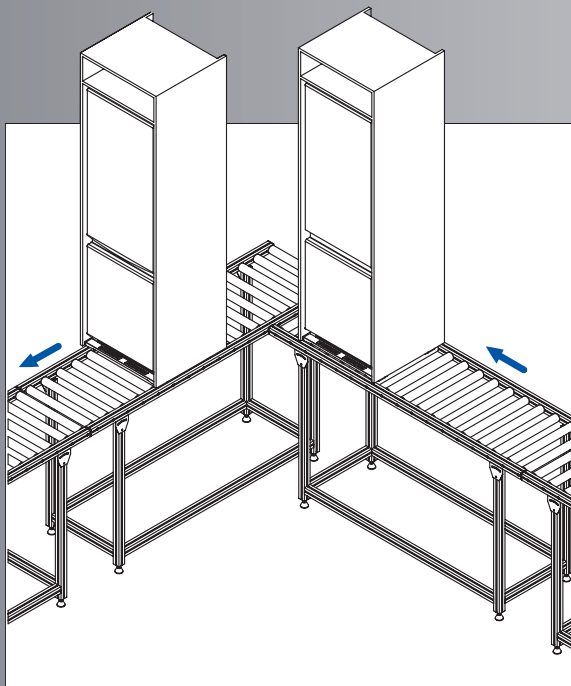


sezione 80

alutec  
alutec



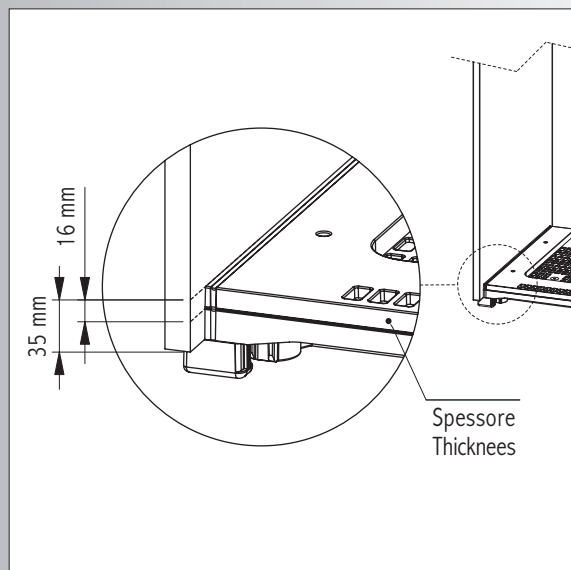
**SISTEMA BINARI INTEGRATO**  
BINARY INTEGRATED SYSTEM



La base Wind è dotata di binari per lo scorrimento su entrambe i lati.

The Wind base is furnished of with a binary system for sliding on both sides.

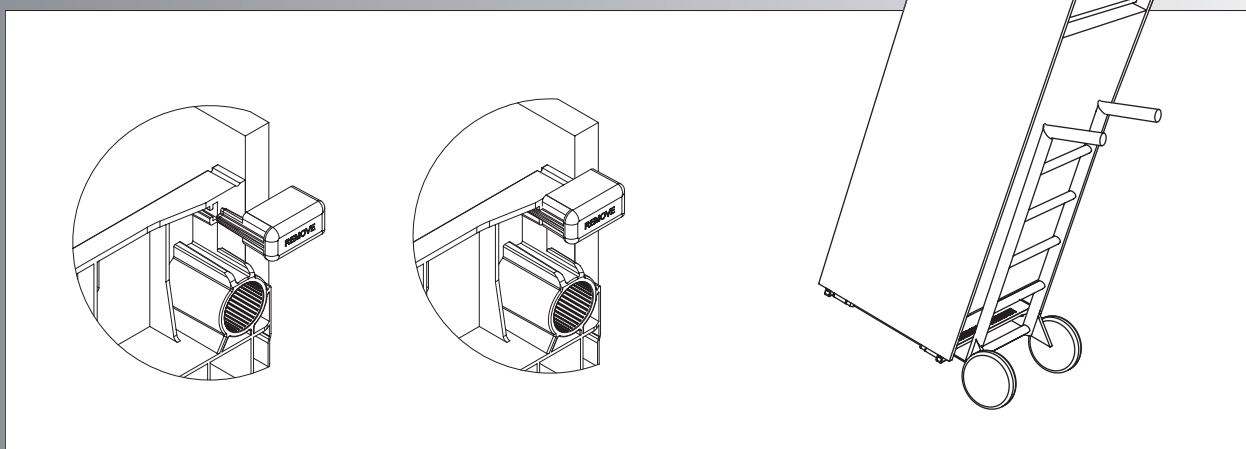
**SPESSORE BASE WIND**  
THICKNESS OF WIND BASE



Permette di variare in altezza la posizione del frigorifero, senza modificare la colonna. Possibilità di sovrapposizione fino ad un massimo di due spessori.

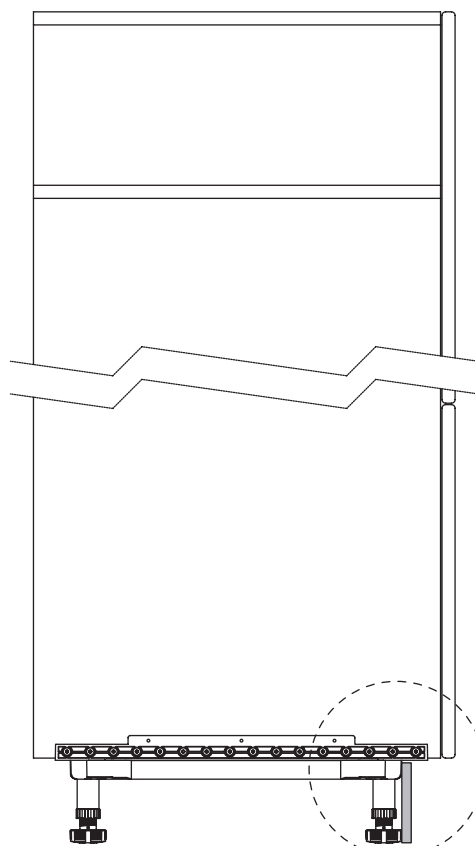
It allows to adjust the position of the fridge in height, without changing the column. It is possible to place one thickness for Wind base over the other, for maximum of two thicknesses.

**TASSELLO REGGIFIANCHI (solo per serie 77)**  
SIDE-PANELS STRENGTHENER (only for serie 77)



Questo accessorio per base Wind protegge la colonna e la base stessa dalle sollecitazioni che si manifestano in fase di montaggio e trasporto

This accessory of the Wind base protects the fridge and the same Wind base from the stress caused by assembly and transport.



### SISTEMA DI AERAZIONE

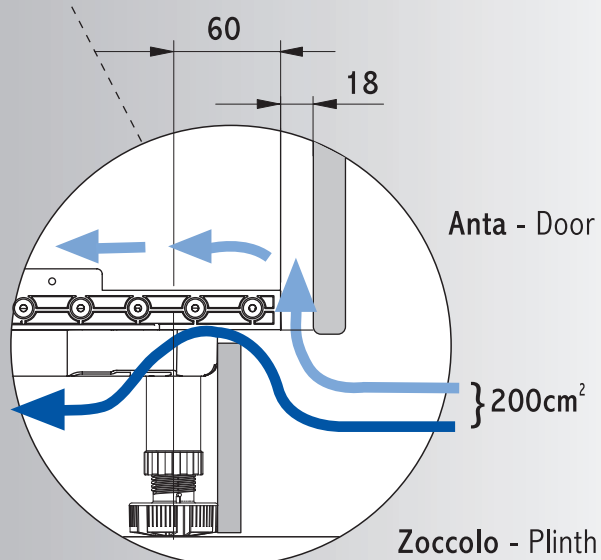
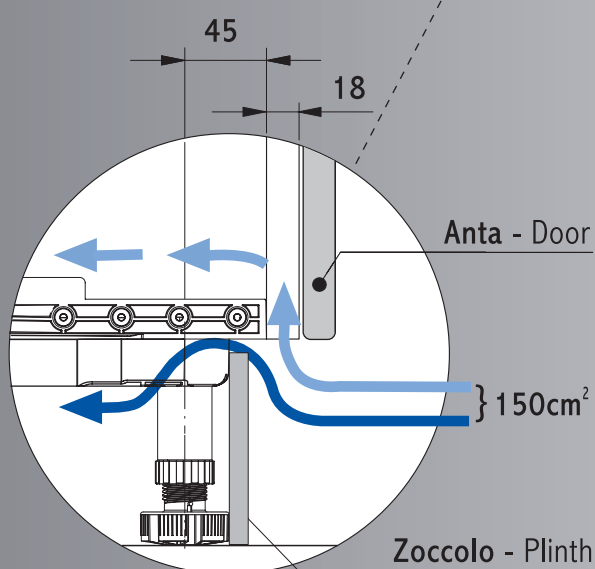
Sistema brevettato e studiato per garantire il corretto afflusso d'aria al frigorifero anche in assenza di griglie sullo zoccolo.

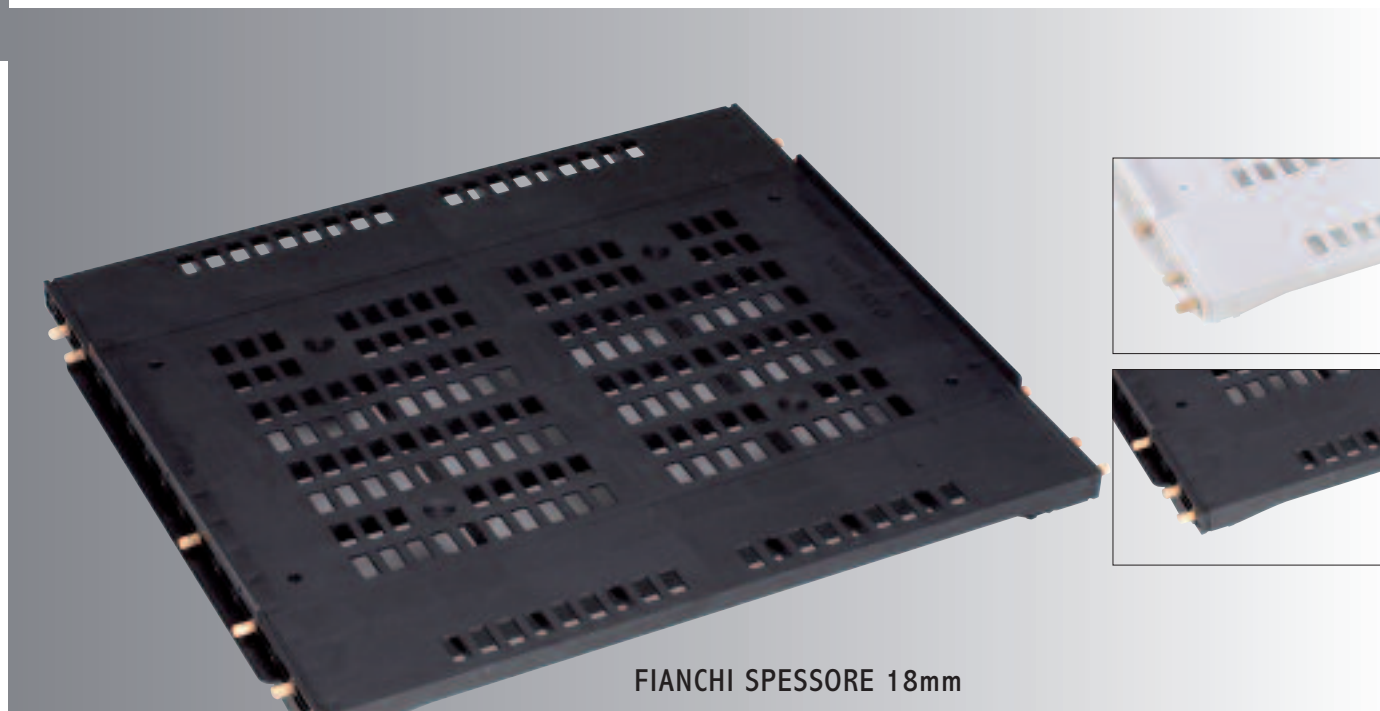
I test di laboratorio hanno evidenziato che, con un corretto utilizzo della base Wind, si raggiunge la necessaria sezione di passaggio d'aria richiesta per la funzionalità del frigorifero.

### VENTILATED BASE SYSTEM

Wind is patented and studied to guarantee a correct intake of air to the fridge even without grids on the plinth profile.

Laboratory tests have underlined that, with a correct use of Wind, you can reach the necessary section of ventilation required for the right functioning of the fridge.





FIANCHI SPESSORE 18mm

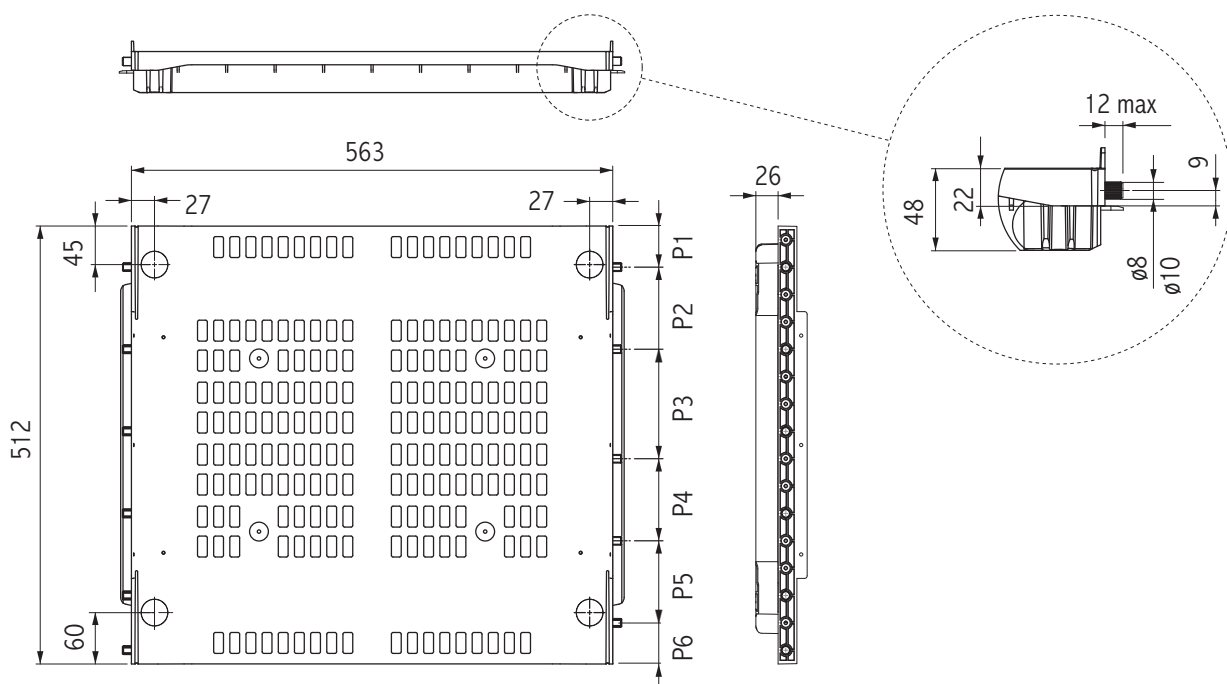
SERIE 73

CODE	Ordine minimo Minimum order
	[pcs]
31/73A08	800
31/73A10	800

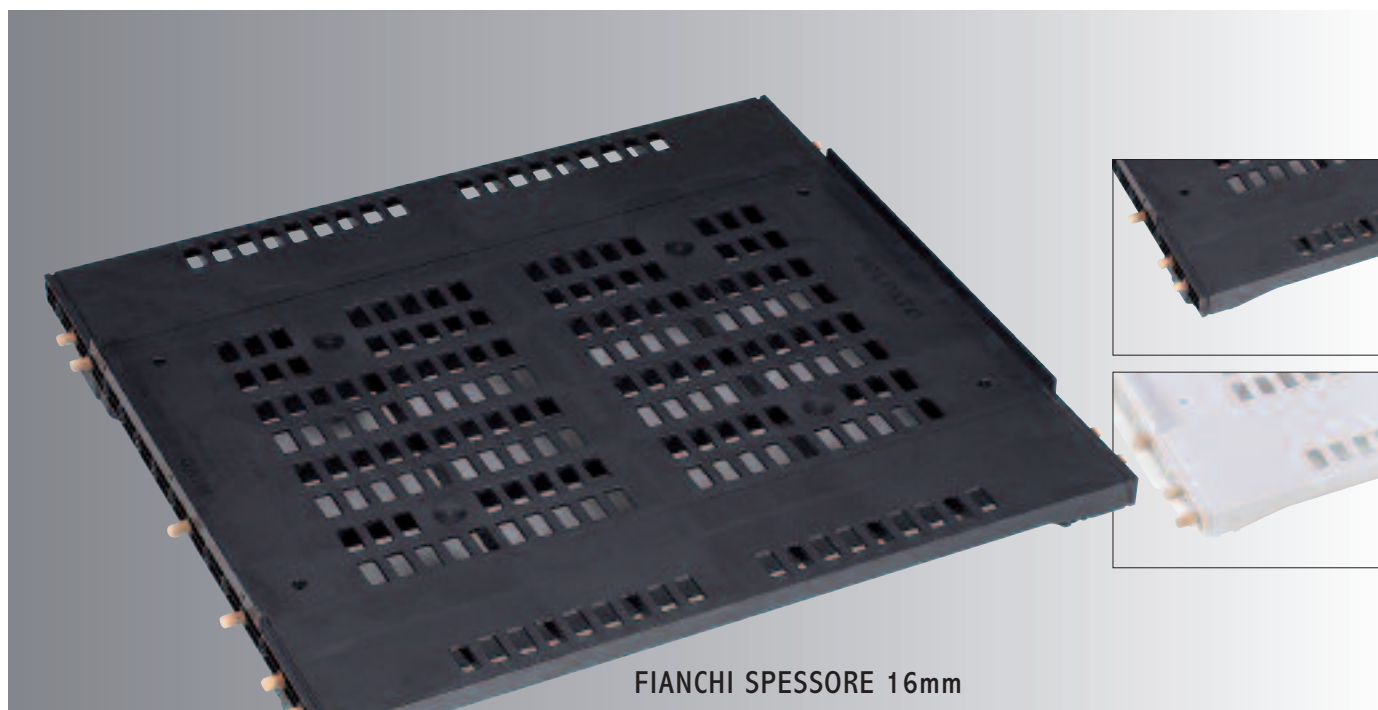
Colore standard: nero  
 Colore a richiesta: bianco  
 Standard colour: black  
 On demand: white

A: con aletta reggifianchi e diametro piede  $\varnothing 30$ .  
 08: spine da  $\varnothing 8$  | 10: spine da  $\varnothing 10$

A: with side-panels strengthener and diameter of leg  $\varnothing 30$ .  
 08: pins  $\varnothing 8$  | 10: pins  $\varnothing 10$



Il codice completo sarà fornito dalla Volpato Industrie non appena analizzate le specifiche del cliente. Per richieste particolari contattare i nostri uffici tecnico-commerciali.  
 The complete code will be given by Volpato Industrie soon after receiving the requests of our customers. For particular requests, please contact our technical-commercial departments.



SERIE 77

CODE

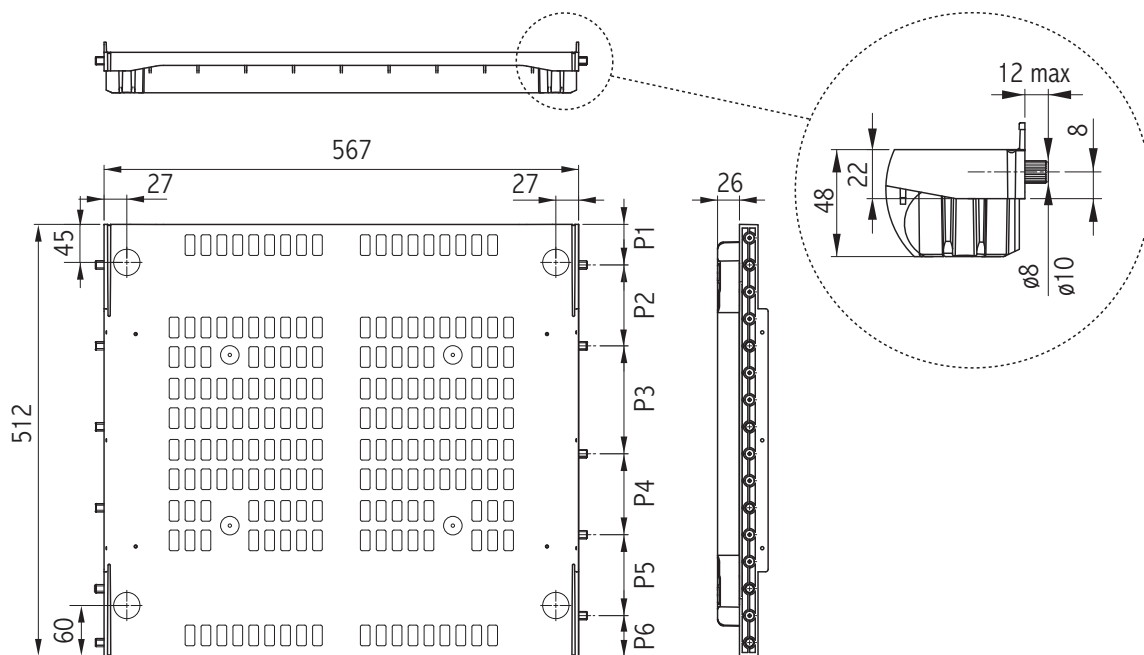
Ordine minimo  
Minimum order

CODE		[pcs]
31/77B08		800
31/77B10		800
31/77B58	con 4 tasselli reggifianchi inseriti   with 4 side-panels strengtheners inserted	800
31/77B60	con 4 tasselli reggifianchi inseriti   with 4 side-panels strengtheners inserted	800

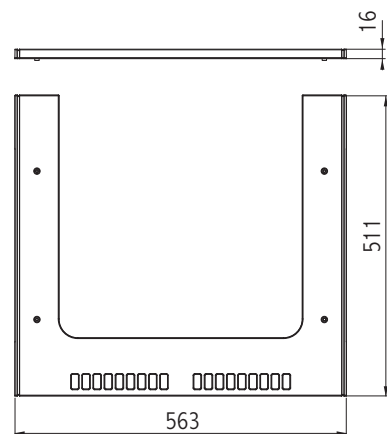
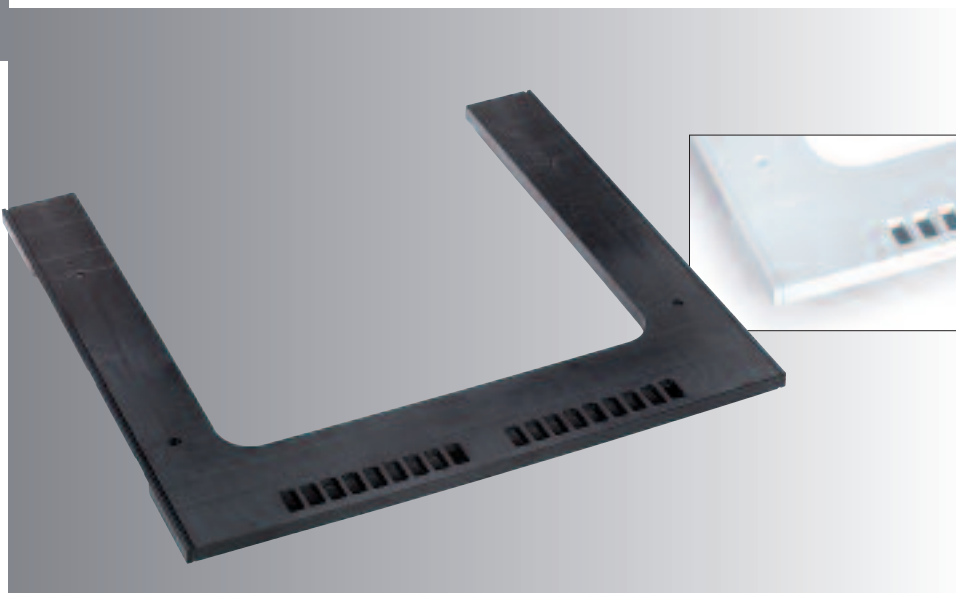
Colore standard: nero  
Colore a richiesta: bianco  
Standard colour: black  
On demand: white

B: senza aletta reggifianchi e diametro piede  $\varnothing 30$ .  
08-58: spine  $\varnothing 8$  | 10-60: spine  $\varnothing 10$

B: without side-panels strengthener and diameter of leg  $\varnothing 30$ .  
08-58: pins  $\varnothing 8$  | 10-60: pins  $\varnothing 10$



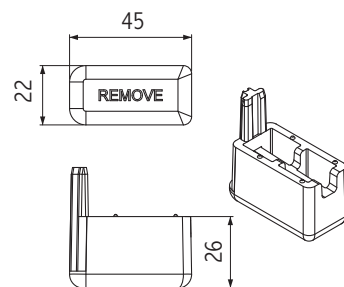
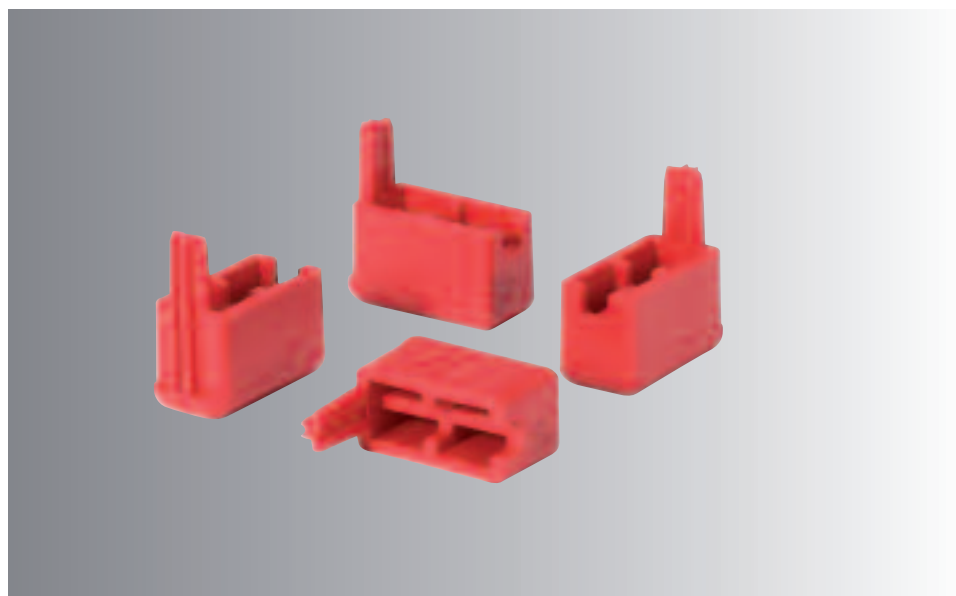
Il codice completo sarà fornito dalla Volpato Industrie non appena analizzate le specifiche del cliente. Per richieste particolari contattare i nostri uffici tecnico-commerciali.  
The complete code will be given by Volpato Industrie soon after receiving the requests of our customers. For particular requests, please contact our technical-commercial departments.



SPESSORE BASE WIND | THICKNESS FOR WIND BASE **SERIE 70**

CODE	Pezzi per scatola Pcs per box	Peso per scatola Weight per box	Ordine minimo Minimum order
	[pcs]	[kg]	[pcs]
31/70.1500	40	11	160

Colore standard: nero      Standard colour: black  
 Colore a richiesta: bianco      On demand: white



TASSELLO REGGIFIANCHI | SIDE-PANELS STRENGTHENER **SERIE 70**

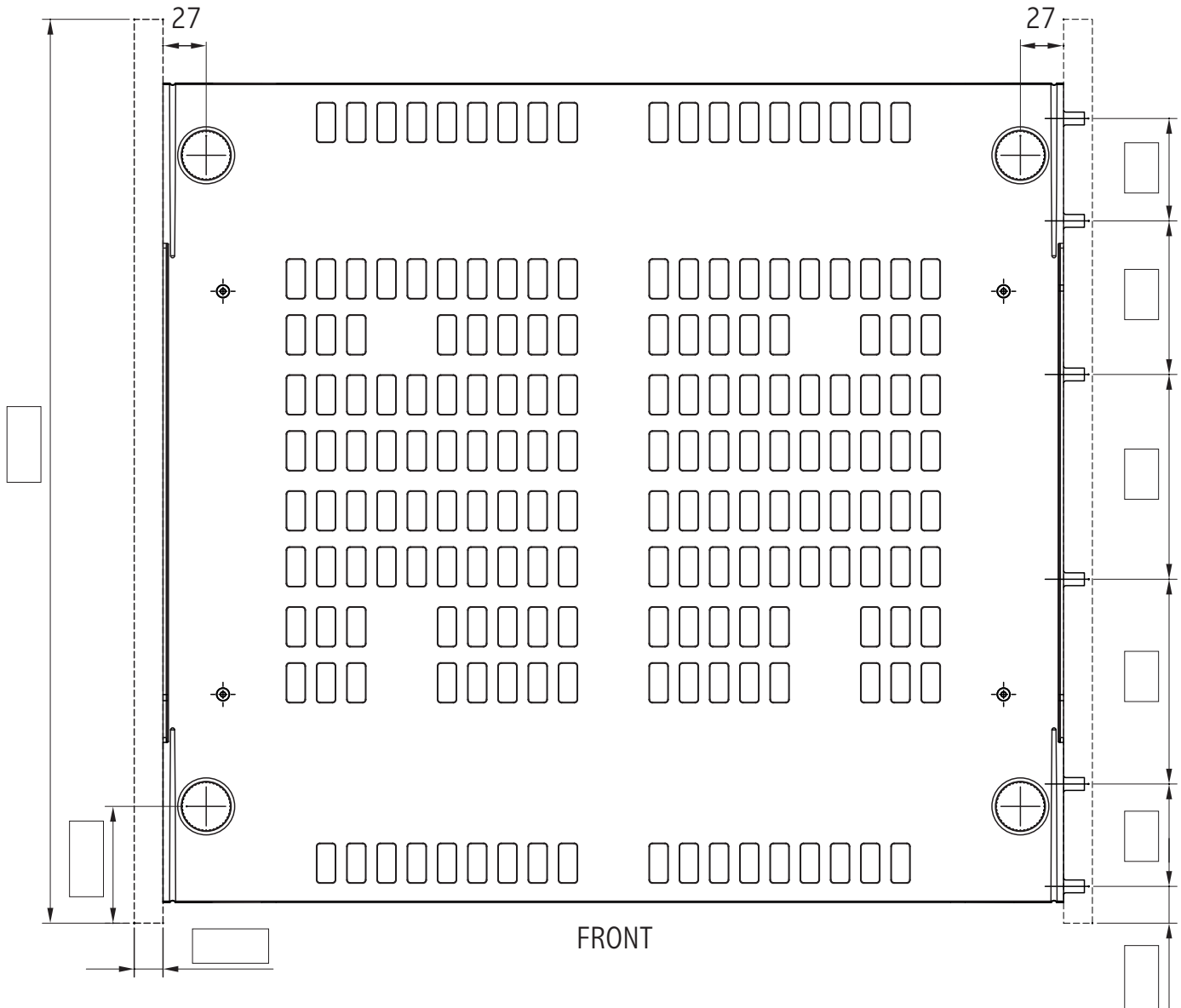
CODE	Pezzi per scatola Pcs per box	Peso per scatola Weight per box	Ordine minimo Minimum order
	[pcs]	[kg]	[pcs]
31/70.1550*	40	1	200

\*Solo per serie 77 | \*Only for serie 77



Cliente | Customer

Data | Date



BASI COLONNA

Spine Pins	<input type="checkbox"/> $\varnothing 8$ <input type="checkbox"/> $\varnothing 10$	Colore Colour	<input type="checkbox"/> Nero Black
			<input type="checkbox"/> Bianco White

Completare lo schema con le quote richieste  
Please complete the scheme with required dimension





sezione 10

piedi regolabili  
adjustable legs



sezione 20

zoccoli  
plinth



sezione 31

basi colonna  
fridge base



sezione 32  
34

vassoi portaposate | tappeti antiscivolo  
cutlery tray | antisliding mat



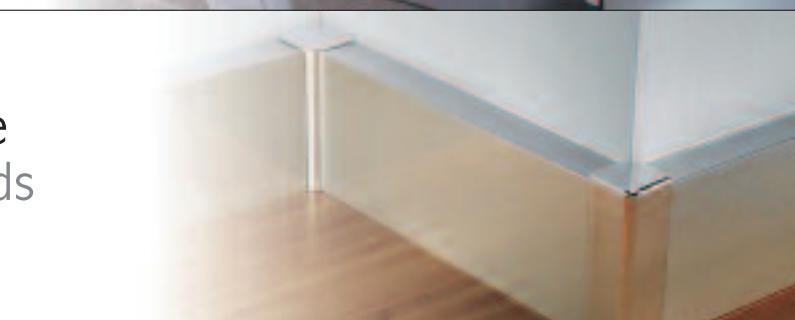
sezione 40

basi lavello | sottolavelli  
sink bases | aluminium panels



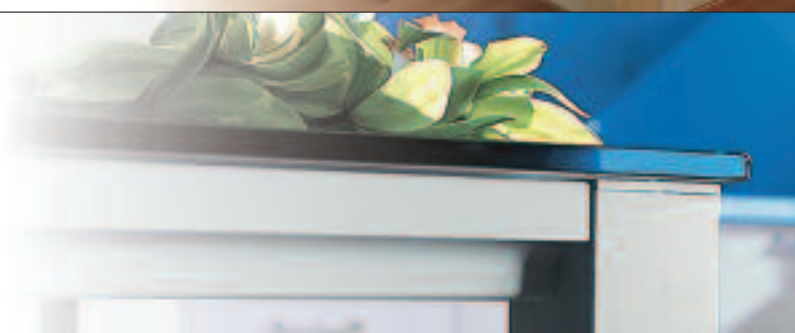
sezione 50

alzatine  
upstands



sezione 80

alutec  
alutec



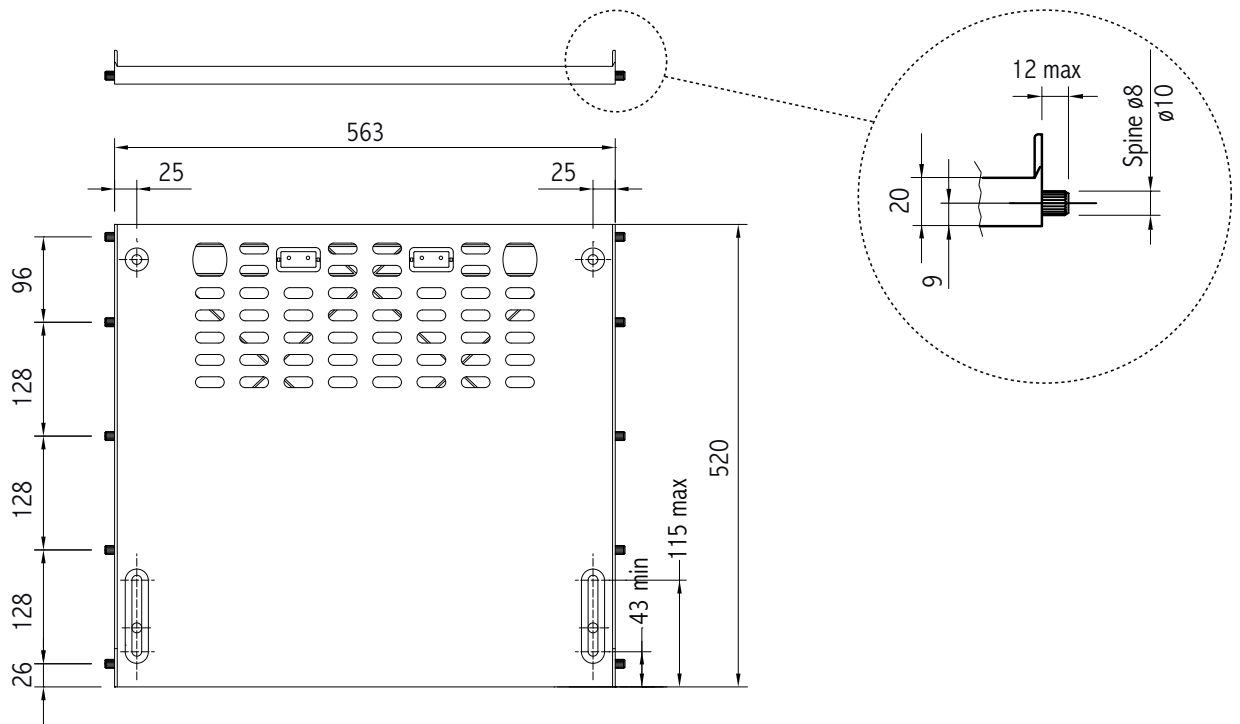


SERIE 70

CODE	∅ Spina ∅ Pin	Asola piede Slot for foot	Distanza piede Range for foot	Ordine minimo Minimum order
	[mm]		[mm]	[pcs]
31/70.2005	8	si	---	50
31/70.2010	10	si	---	50
31/70.2xxx	---	no	43 ÷ 115	200

Colore standard: nero  
 Colore a richiesta: bianco  
 Standard colour: black  
 On demand: white

xxx: secondo specifica cliente | xxx: on request



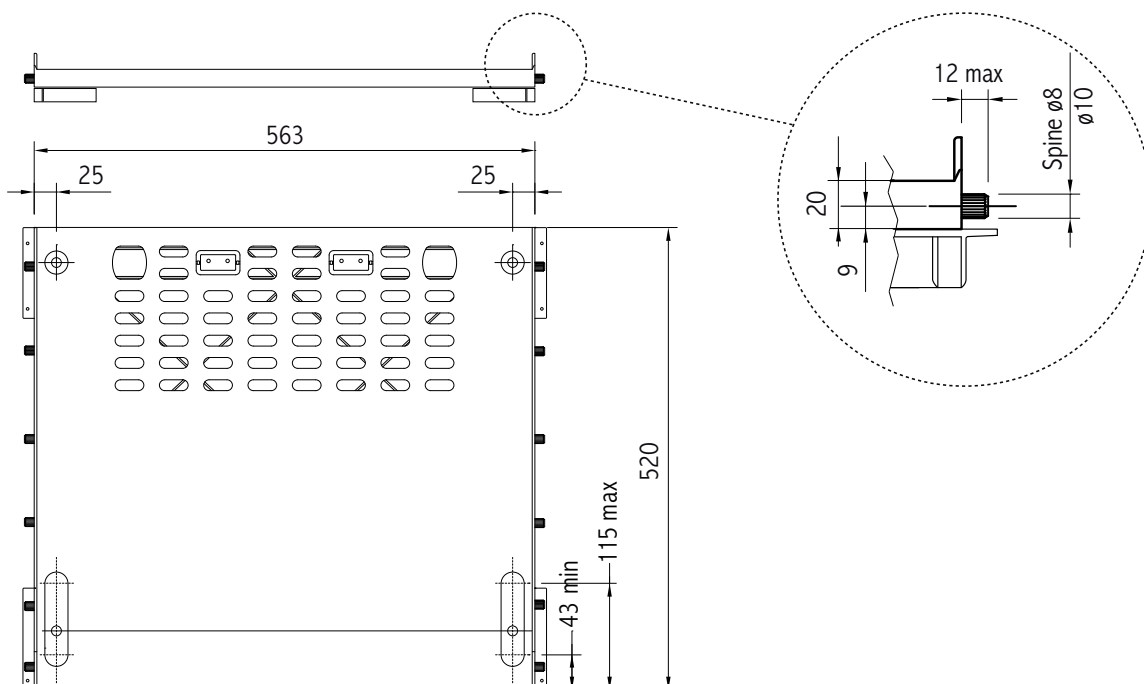


SERIE 70

CODE	Con basetta montata With sideboard inserted	Asola piede Slot for foot	Distanza piede Range for foot	Ordine minimo Minimum order
			[mm]	[pcs]
31/70.3xxx	10/05.0280	–	–	200
31/70.4xxx	10/05.0251	–	–	200

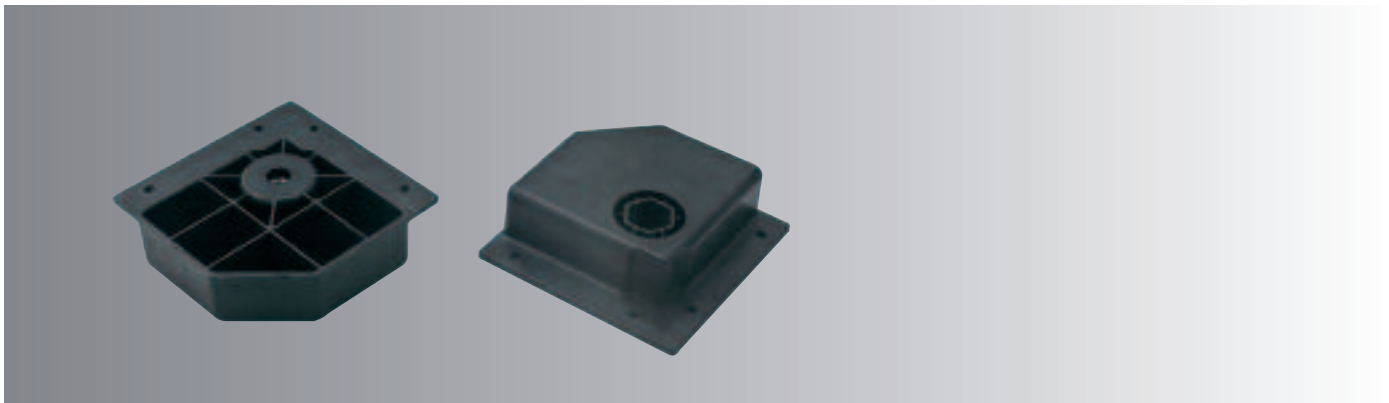
Colore standard: nero  
Standard colour: black

xxx: secondo specifica cliente | xxx: on request





CODE	Pezzi per scatola Pcs per box	Peso per scatola Weight per box	Ordine minimo Minimum order
	[pcs]	[kg]	[pcs]
10/05.0251	400	10	4000

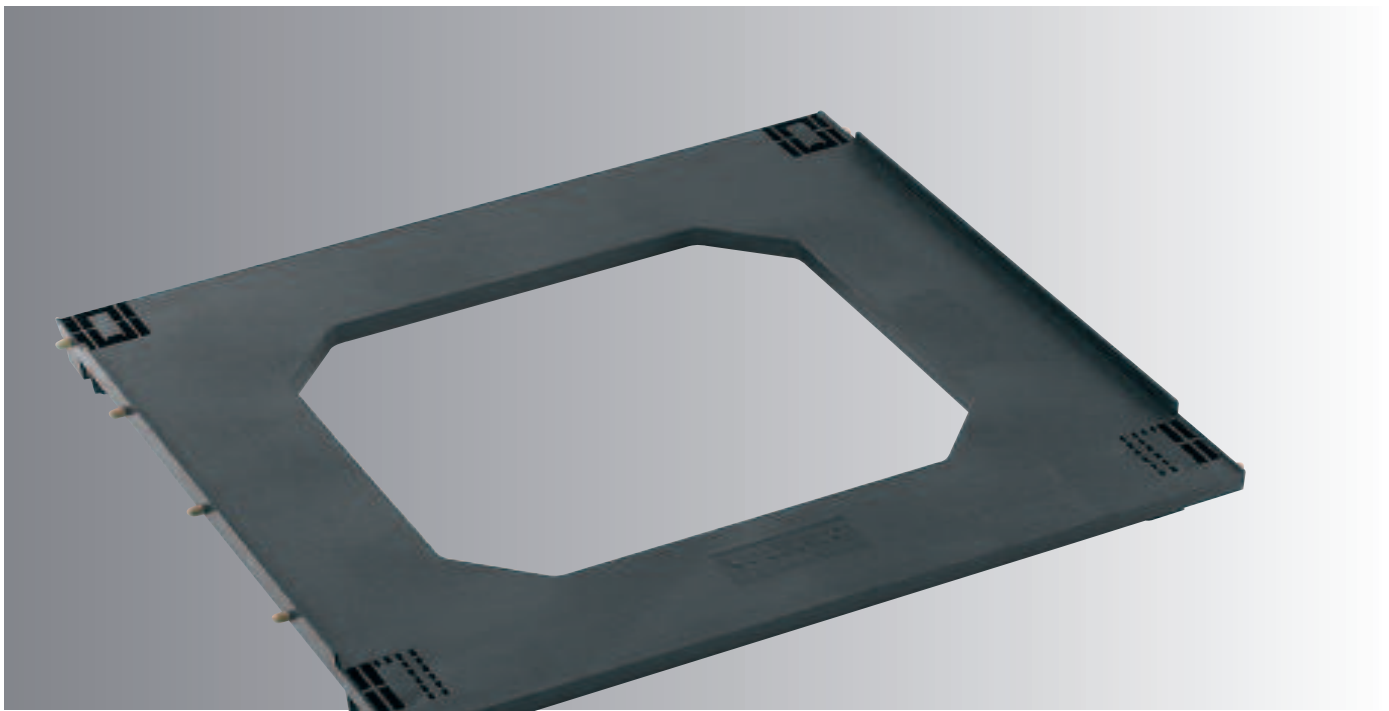


CODE	Pezzi per scatola Pcs per box	Peso per scatola Weight per box	Ordine minimo Minimum order
	[pcs]	[kg]	[pcs]
10/05.0280	120	12	240

Confezione con: dado M10, vite 10/07.125 | Kit made up of: nut M10, screw 10/07.123



CODE	Pezzi per scatola Pcs per box	Peso per scatola Weight per box	Ordine minimo Minimum order
	[pcs]	[kg]	[pcs]
10/05.0263	400	12	800

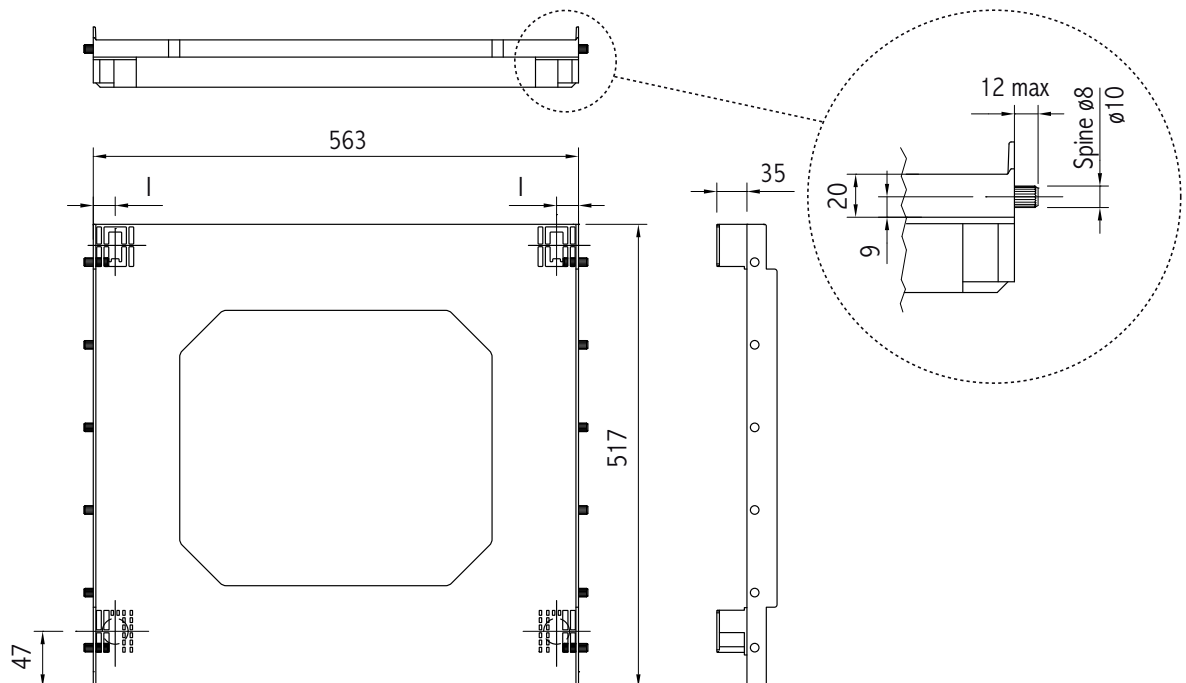


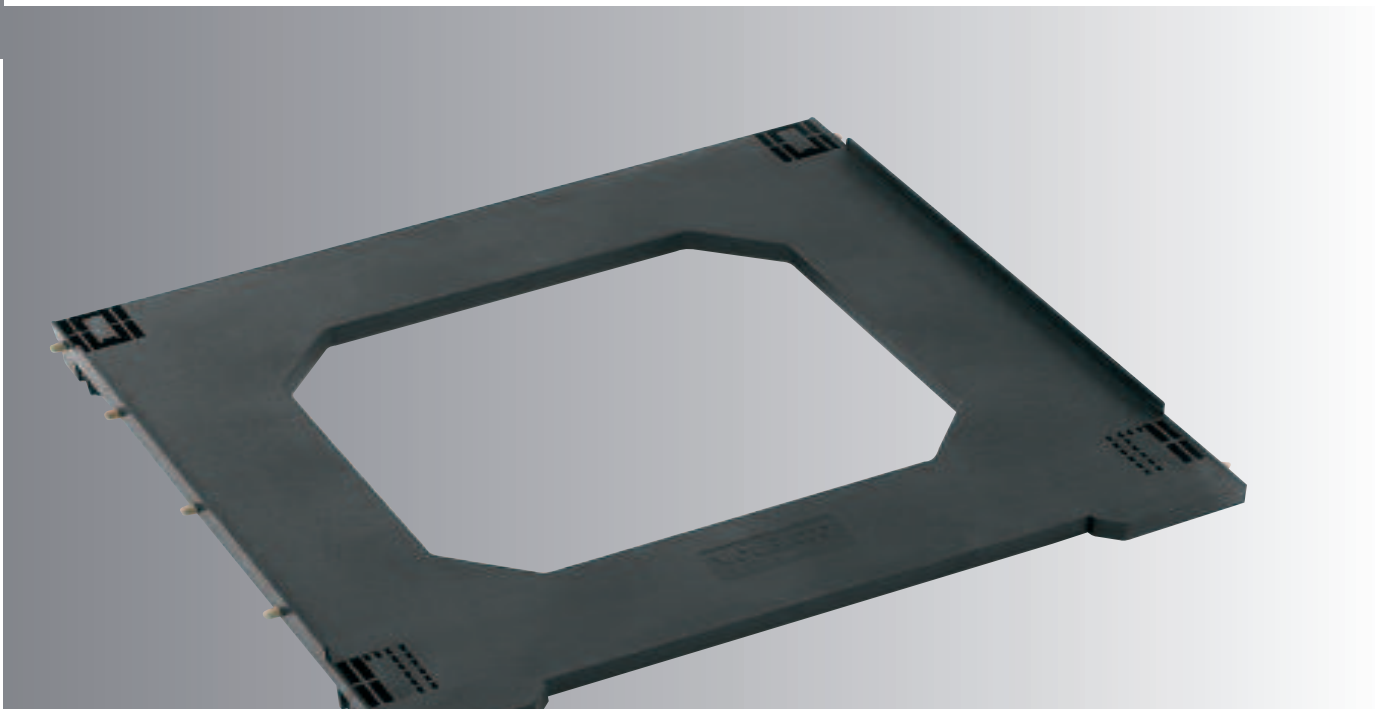
SERIE 70

CODE	Interasse piede Wheelbase for foot	Ordine minimo Minimum order
	[mm]	[pcs]
31/70.5xxx.18	(l) 25	200
31/70.5xxx.38	(l) 32	200

Colore standard: nero  
Standard colour: black

xxx: secondo specifica cliente | xxx: on request



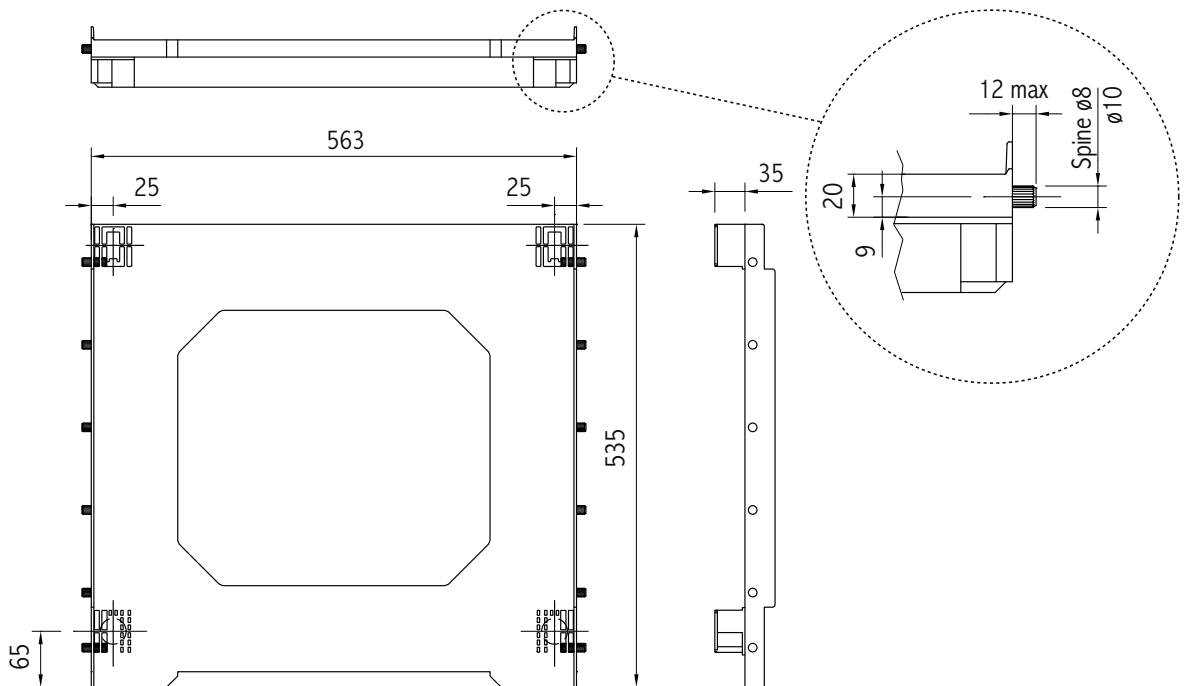


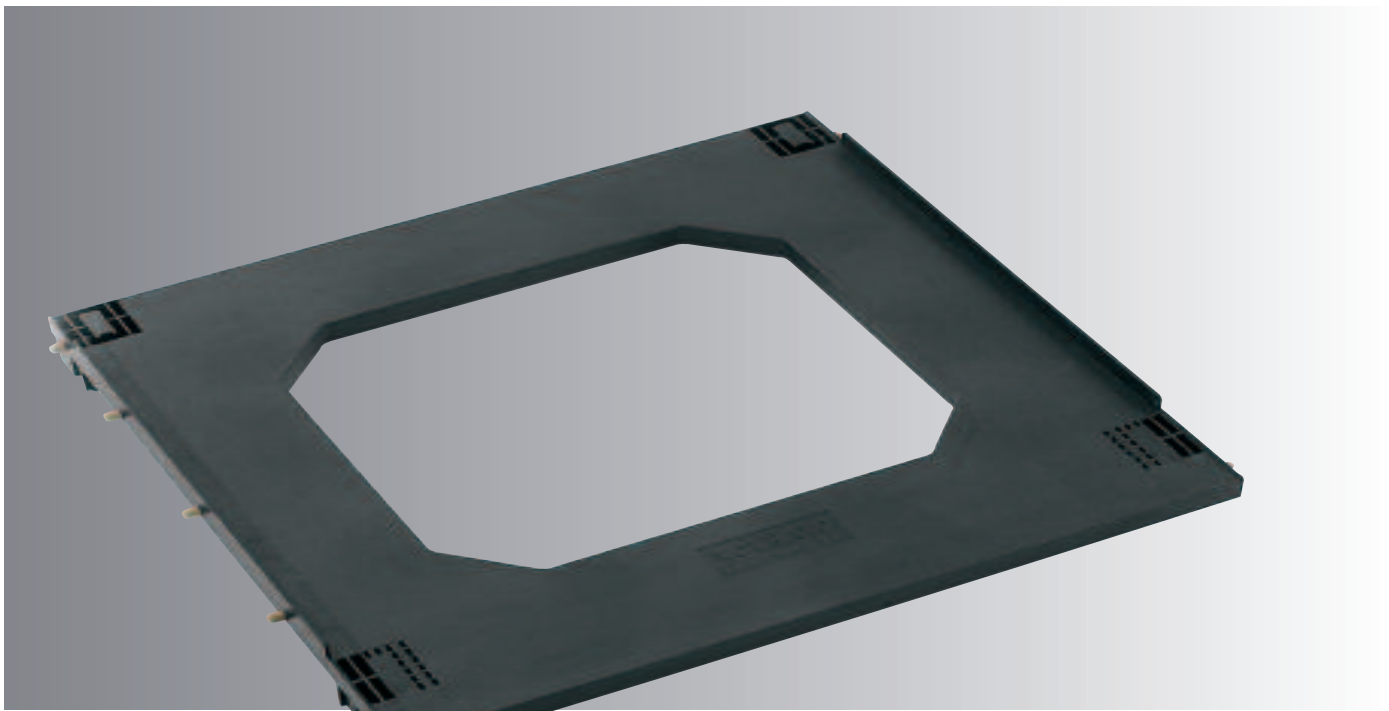
SERIE 70

CODE	Ordine minimo Minimum order
	[pcs]
31/70.6xxx.18	200

Colore standard: nero  
Standard colour: black

xxx: secondo specifica cliente | xxx: on request



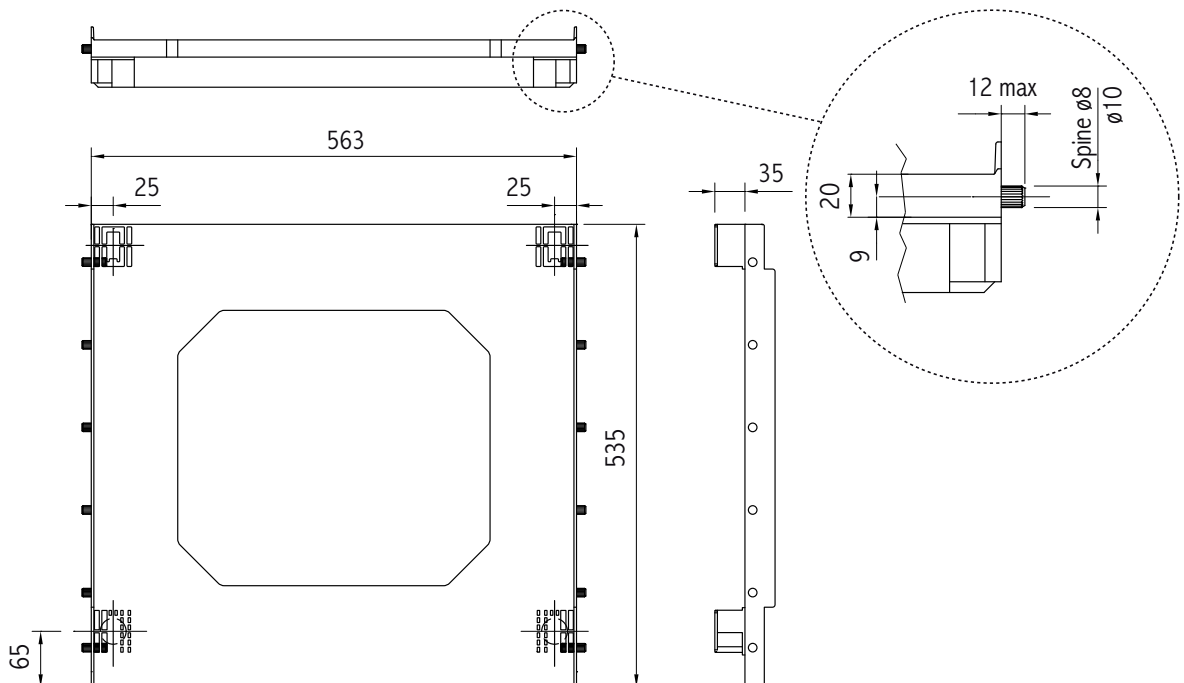


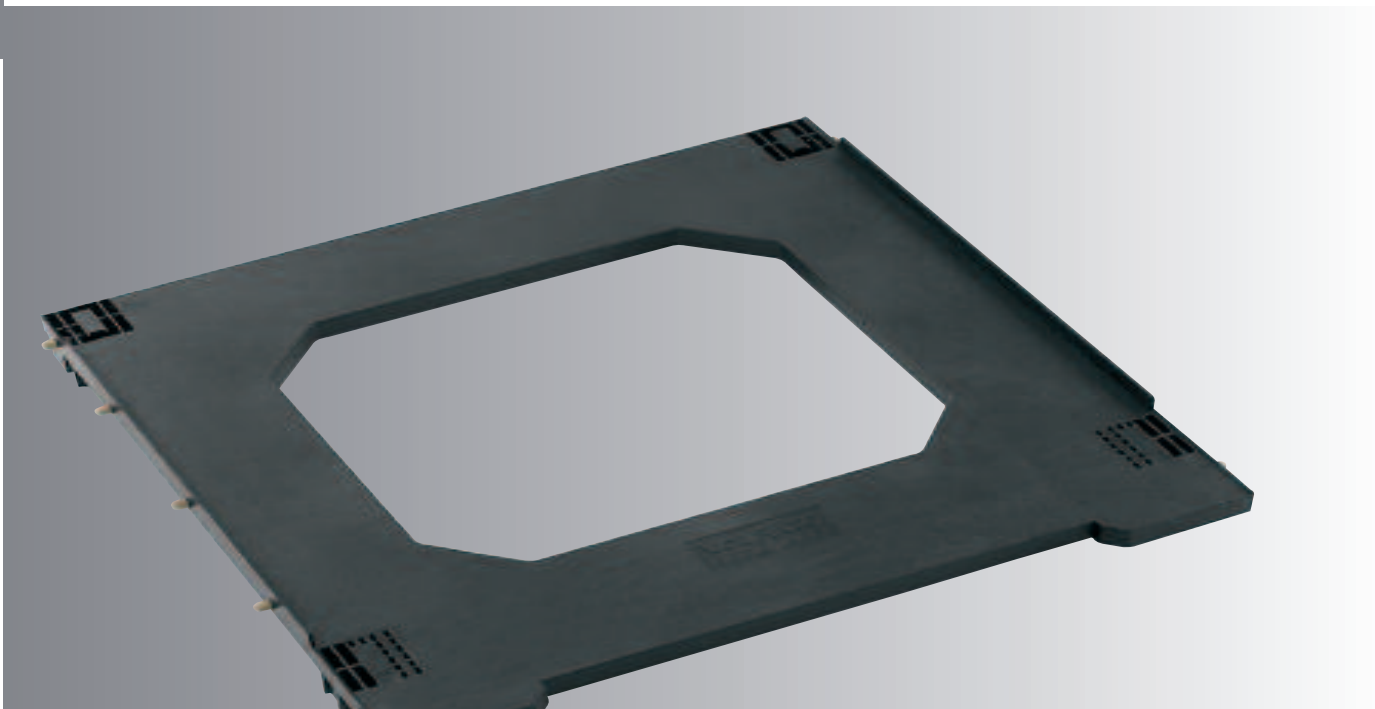
SERIE 70

CODE	Ordine minimo Minimum order
	[pcs]
31/70.7xxx.18	200

Colore standard: nero  
Standard colour: black

xxx: secondo specifica cliente | xxx: on request



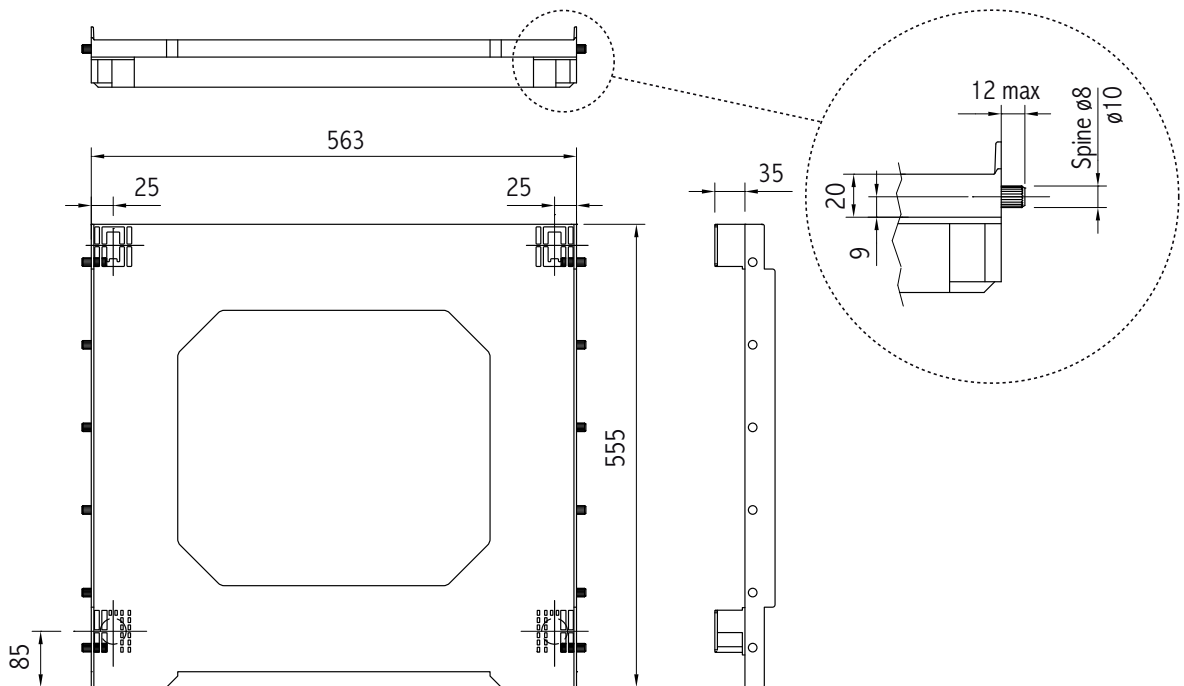


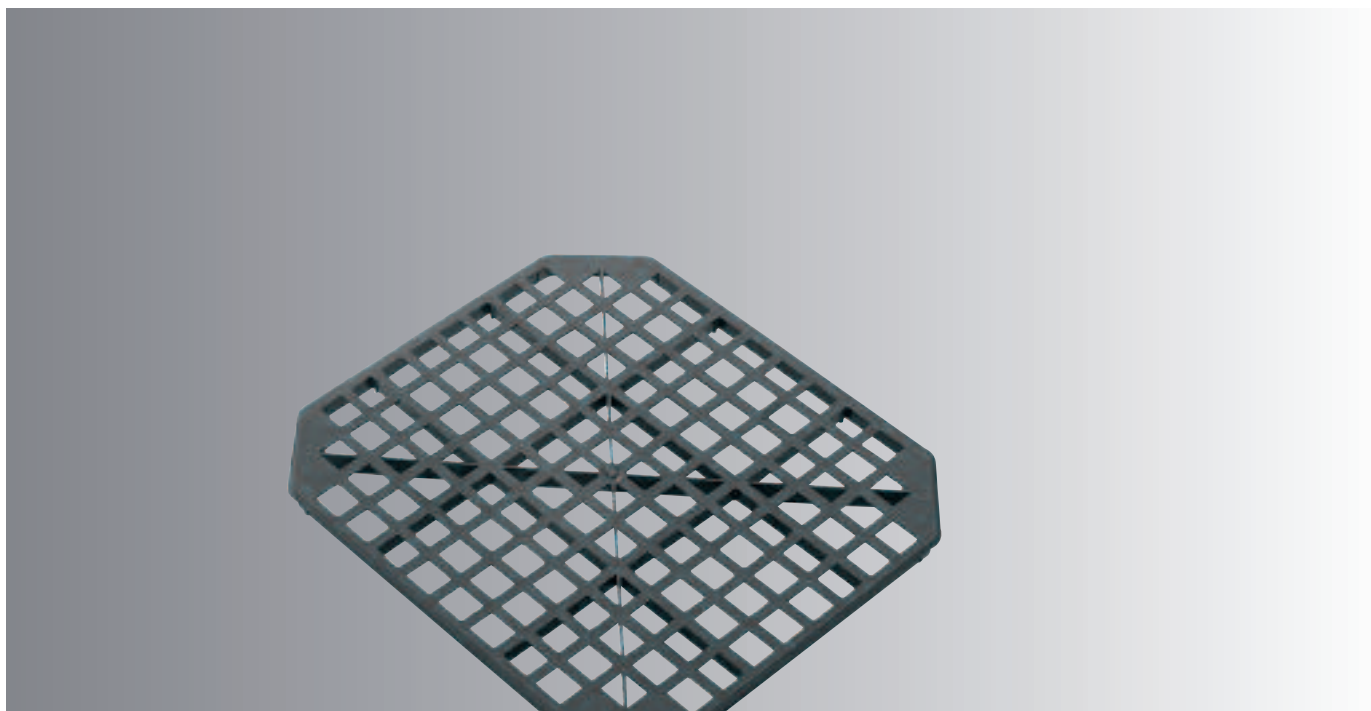
SERIE 70

CODE	Ordine minimo Minimum order
	[pcs]
31/70.8xxx.18	200

Colore standard: nero  
Standard colour: black

xxx: secondo specifica cliente | xxx: on request





S E R I E 70

CODE	Pezzi per scatola No. of pcs per box	Peso per scatola Weight per box	Ordine minimo Minimum order
	[pcs]	[kg]	[pcs]
31/70.1100	40	11	200

**Colore standard: nero**  
Standard colour: black

